

Zöldség szeletelő TRK70 Zöldség szeletelő és kutter - 7 LT -változatható sebesség

TERMÉK # _____

MODELL # _____

NÉV # _____

SIS # _____

AIA # _____



600489 (TRK70Y)

Kombinált kutter/zöldség szeletelő, változatható sebesség 300-3700 ford./perc. 7 literes rozsdamentes acél kutter üst és kar által működtetett adagoló

Rövid leírás

Termék szám

3 az 1-ben készülék: kutter, emulgeáló és szeletelő. Alkalmos szeletelésre, folyósításra, keverésre és darálásra. Szerszámok nélkül átalakítható zöldség szeletelőről kutterre. Az összes étellel érintkező alkatrész levehető, szétszerelhető és mosogatógépben tisztítható. Döntött motor alj (20°), mely megkönnyíti a be/kiadagolást, ha a zöldség szeletelő fej van használatban. Zöldség szeletelő: univerzális zöldség szeletelő, mely több, mint 80 különböző típusú vágásra alkalmas. Hosszú zöldség adagoló (60 mm-es átmérő) a 3/4 hold alakú, rozsdamentes acél adagolóba (215 cm²) integrálva. Felhasználóbarát, rozsdamentes acél kar (javított nyomás szabályzás, kevesebb kart és vállat terhelő erőfeszítés), bal és jobb kezesek számára egyaránt. Akár 20 cm magas GN edény helyezhető a kidobó nyílás alá. Automata start/stop funkció. A készülék automatikusan leáll, ha a karos adagolót felemelték, majd újraindul, ha leengedték. Kutter: rozsdamentes acél 7 literes üst. Egyedülállóan magas kémény, mely növeli az üst valós kapacitását (akár 75% a nominális kapacitásnak). Átlátszó fedél az étel folyamatos ellenőrzéséhez. Zsanérozott burkolat, melyet ha felnyitnak, úgy marad. Ergonomikus és könnyen levehető kaparó szerszám. Mikrofogazott pengék AISI 420 rm. acélból. Többször biztonsági egység garantálja, hogy a készülék csak akkor működik, ha a burkolat megfelelően le van csukva és minden rész megfelelő pozícióban van. Nagy teherbírási, hosszú élettartamú aszinkron ipari motor. Vízálló kezelői panel be/ki kapcsoló gombbal, szakaszos funkcióval és változatható sebességgel (300 - 3700 fordulat/perc).

Fő jellemzők

- 3 az 1-ben készülék: kutter, emulgeáló készülék és zöldség szeletelő. Másodpercek alatt szeletelhet, reszelhet, folyósíthat, keverhet és darálhat vele.
- "Inclly" rendszer: a motor állványa 20°-kal döntött, mely megkönnyíti a zöldségszeletelést.
- A zöldségszeletelő egységgel szeletelhet, reszelhet, morzsolhat, apríthat és burgonyát vághat.
- Adagolókarba épített hosszúzöldség töltőgarat, 3/4 hold alakú töltőgarat.
- Emulgeátor funkció (kaparó).
- Rögzített állvány.
- Szakaszos funkció a durvább aprításhoz.
- Az összes étellel érintkező rész szerszámok nélküli szétszerelhető és mosogatógépben tisztítható.
- Automata újraindítás, ha a 3/4 hold alakú töltőgarat a helyén van.
- Mágneses biztonsági rendszer és motorfék. Megakadályozza, hogy a készülék akkor is működjön, ha az adagoló kar és/vagy a töltőgarat felemelt pozícióban van vagy ha a kutter fedele nincs megfelelően lecsukva.
- Automata sebesség szabályzás a kiválasztott funkcióhoz igazodva (szeletelő vagy kutter).
- Széles tárcsa és rács választék (átmérő: 205mm)
- Az alábbiakkal szállítva:
 - rozsdamentes acél adagoló karral működtetett töltőgarattal.
 - 7 literes rozsdamentes acél üsttel, átlátszó fedővel, kaparóval és mikrofogazott pengéjű rotorral.
- Kapacitás:-zöldségszeletelőként 550kg/óra, 100-400 adag éttermek esetén, max. 800 adag étkeztetés területen.-Kutterként 150 g -tól 3.5 kg-ig, 50-150 adag.

Konstrukció

- Megbízható, aszinkron ipari motor kefék nélkül. Halk működés, rozsdamentes acél motor tengely.
- Rm. acél üst magas kéménnyel, mely biztosítja a magas termelékenységet folyadékok feldolgozása közben is (a névleges kapacitás 75%-a.)
- Rozsdamentes acélból készült adagoló kar és töltőgarat. Alumínium motorház.
- Zöldség szeletelés 4 sebességgel, max. 800 fordulat/perc. Étél feldolgozás 10 változatható sebességgel: 300-3700 fordulat/perc.
- Teljesítmény: TRK70 - 1.3 LE.
- IPX5 (IP55) védettségi szint a sima felületű, érintőgombos, vízálló panelen.
- Kompakt és hordozható külső.
- Az összes tárcsa (opcióként elérhető) rozsdamentes acélból készül és mosogatógépben tisztítható.
- Továbbfejlesztett ventilációs rendszer a nagy igénybevételű használathoz.
- Továbbfejlesztett döntött rendszer a jobb stabilitás érdekében.
- Tömörűd a hosszú zöldség adagolóhoz.

Jóváhagyás

Szállított tartozékok

- 1 Fedő és üst kaparó 7 literes kutterhez PNC 650104
- 1 Rm acél üst, 7lt-es kutterhez PNC 653593
- 1 Kidobó tárcsa PNC 653772

Opcionális tartozékok

- Rozsdamentes acél aprító tárcsa S pengével, 4x4 mm PNC 650077
- Rozsdamentes acél aprító tárcsa S pengével, 6x6 mm (hasáburgonyához is használható) PNC 650078
- Rozsdamentes acél aprító tárcsa S pengével, 8x8 mm (hasáburgonyához is használható) PNC 650079
- Rozsdamentes acél aprító tárcsa S pengével, 10x10 mm (hasáburgonyához is használható) PNC 650080
- Rozsdamentes acél prés/szeletelő tárcsa S pengével, 0,6 mm (használható szeleteléshez vagy ráccsal kombinálva) PNC 650081
- Rozsdamentes acél prés/szeletelő tárcsa S pengével, 1 mm (használható szeleteléshez vagy ráccsal kombinálva) PNC 650082
- Rozsdamentes acél prés/szeletelő tárcsa S pengével, 2 mm (használható szeleteléshez vagy ráccsal kombinálva) PNC 650083
- Rozsdamentes acél prés/szeletelő tárcsa S pengével, 3 mm (használható szeleteléshez vagy ráccsal kombinálva) PNC 650084
- Rozsdamentes acél prés/szeletelő tárcsa S pengével, 4 mm (használható szeleteléshez vagy ráccsal kombinálva) PNC 650085
- Rozsdamentes acél prés/szeletelő tárcsa S pengével, 5 mm (használható szeleteléshez vagy ráccsal kombinálva) PNC 650086
- Rozsdamentes acél prés/szeletelő tárcsa S pengével, 6 mm (használható szeleteléshez vagy ráccsal kombinálva) PNC 650087
- Rozsdamentes acél prés/szeletelő tárcsa S pengével, 8 mm (használható szeleteléshez vagy ráccsal kombinálva) PNC 650088
- Rozsdamentes acél prés/szeletelő tárcsa hullámos S pengével, 2 mm (használható szeleteléshez vagy rácsokkal kombinálva) PNC 650089
- Rozsdamentes acél prés/szeletelő tárcsa hullámos S pengével, 3 mm (használható szeleteléshez vagy rácsokkal kombinálva) PNC 650090
- Rozsdamentes acél prés/szeletelő tárcsa hullámos S pengével, 6 mm (használható szeleteléshez vagy rácsokkal kombinálva) PNC 650091
- Rozsdamentes acél tárcsa szett - Bistrot (2 mm és 5 mm szeletelő/prés tárcsa, 2 mm reszelő tárcsa) PNC 650092
- Fedő és üst kaparó 7 literes kutterhez PNC 650104
- 3 rozsdamentes acél tárcsa pizzához (2 mm és 4 mm szeletelő tárcsa S pengével, 7 mm reszelő tárcsa) PNC 650107
- Tisztító szerszám TRS, TRK és TR210 5-8-10 mm-es kockázó rácsához PNC 650110
- Kockázó szett 10x10x10 mm (10mm alumínium prés szeletelő tárcsa, átm. 205 mm, és 10 mm rács) PNC 650112
- Prés szeletelő tárcsa egyenes pengével 10 mm - kockázáshoz PNC 650115
- Prés szeletelő tárcsa egyenes pengével 8 mm - kockázáshoz PNC 650116
- Rozsdamentes acél aprító tárcsa S pengével, 2x8 mm PNC 650158
- Rozsdamentes acél aprító tárcsa S pengével, 2x10 mm PNC 650159
- Rozsdamentes acél prés/szeletelő tárcsa S pengével, 10 mm (használható szeleteléshez vagy ráccsal kombinálva) PNC 650160
- Rozsdamentes acél prés/szeletelő tárcsa S pengével, 12 mm (használható szeleteléshez vagy ráccsal kombinálva) PNC 650161
- Rozsdamentes acél prés/szeletelő tárcsa hullámos S pengével, 8 mm (használható szeleteléshez vagy rácsokkal kombinálva) PNC 650162
- Rozsdamentes acél prés/szeletelő tárcsa hullámos S pengével, 10 mm (használható szeleteléshez vagy rácsokkal kombinálva) PNC 650164
- Rozsdamentes acél prés/szeletelő tárcsa S pengével, 13 mm (használható szeleteléshez vagy ráccsal kombinálva) PNC 650165
- Rozsdamentes acél aprító tárcsa S pengével, 2x2 mm PNC 650166
- Rozsdamentes acél aprító tárcsa S pengével, 3x3 mm PNC 650167
- 4 db-os rozsdamentes acél tárcsa szett (2 mm, 5 mm szeletelő/prés tárcsa, 2 mm és 7 mm reszelő tárcsa) PNC 650178
- 7 db-os rozsdamentes acél tárcsa szett (2 mm, 5 mm, 10 mm szeletelő/prés tárcsa, 2 mm, 7 mm reszelő tárcsa, 4x4 mm aprító tárcsa, 10x10 mm kockázó tárcsa) PNC 650179
- Rozsdamentes acél tartóasztal PNC 653283
- Kockára vágó rács, 5 mm zöldségszeletelőhöz PNC 653566
- Kockára vágó rács, 8 mm zöldségszeletelőhöz PNC 653567
- Kockára vágó rács, 10 mm zöldségszeletelőhöz PNC 653568
- Kockára vágó rács, 12 mm zöldségszeletelőhöz PNC 653569
- Kockára vágó rács, 20 mm zöldségszeletelőhöz PNC 653570
- Vágórács, 6 mm, zöldségszeletelőhöz PNC 653571
- Vágórács, 8 mm, zöldségszeletelőhöz PNC 653572
- Vágórács, 10 mm, zöldségszeletelőhöz PNC 653573
- Rm acél üst, 7lt-es kutterhez PNC 653593
- Kidobó tárcsa PNC 653772

Zöldség szeletelő

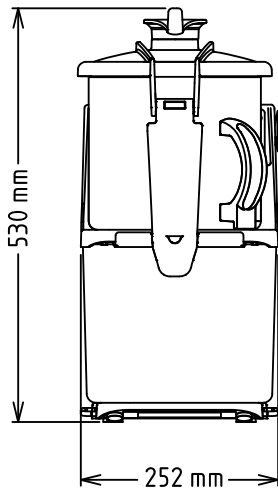
TRK70 Zöldség szeletelő és kutter - 7 LT -változatható sebesség

A vállalat fenntartja a jogot arra, hogy előzetes bejelentés nélkül változtatást hajtson végre a termékeken. A nyomtatás idején minden információ megfelelő.

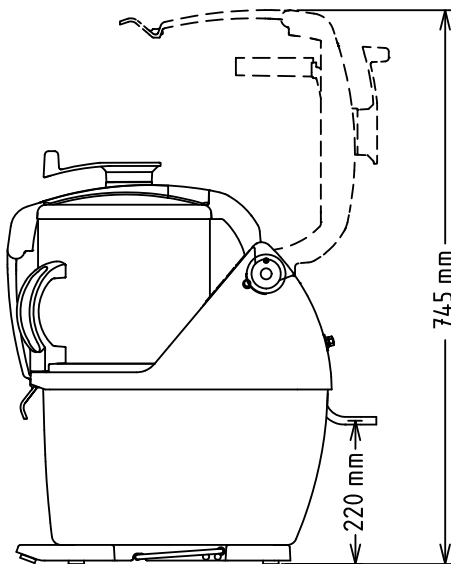


- Rozsdamentes acél reszelő tárcsa 2 PNC 653773
mm
- Rozsdamentes acél reszelő tárcsa 3 PNC 653774
mm
- Rozsdamentes acél reszelő tárcsa 4 PNC 653775
mm

Előlnézet

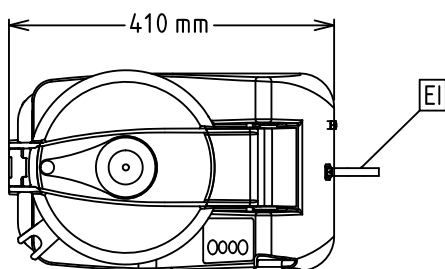


Oldalnézet



EI = Elektromos csatlakozás

Felülnézet



Elektromos

Tápfeszültség:

600489 (TRK70Y) 200-240 V/1N ph/50/60 Hz

Felvett teljesítmény:

1.5 kW

Összes Watt:

1.5 kW

Kapacitás:

Teljesítmény (max.):

550 kg/óra

Kapacitás:

7 Litre

Technikai információ:

Külső méretek, szélesség:

252 mm

Külső méretek, mélység:

485 mm

Külső méretek, magasság:

505 mm

Szállítási súly:

30 kg